



Istruzioni per l'installazione, l'uso e la manutenzione

CALDAIE MURALI A GAS

Idra Meteo 20-24

Alto Rendimento



22053 LECCO - ITALIA - Via Risorgimento, 13 - Tel. 0341/277111 (10 linee r.a.) - Fax 0341/368071 - Telex 380599 IABER

La ing. A. Beretta SpA nella costante azione di miglioramento dei prodotti, si riserva la possibilità di modificare i dati espressi in questa documentazione in qualsiasi momento e senza preavviso. La presente documentazione è un supporto informativo e non considerabile come contratto nei confronti di terzi.

Cod.617.17424 - 60 - 46/98 - Ed. 1

Gentile cliente,

La ringraziamo per aver chiesto al Suo installatore di fiducia una caldaia murale "Beretta". Sicuramente ha scelto uno dei migliori prodotti presenti sul mercato in grado di farLe apprezzare i vantaggi indiscussi del riscaldamento autonomo.

Questo libretto è stato preparato per informarLa, con avvertenze e consigli, sulla sua installazione, il suo uso corretto e la sua manutenzione per poterne apprezzare tutte le qualità.

Le chiediamo di leggerlo attentamente, perchè solo così potrà sfruttare a lungo e con piena soddisfazione questa caldaia.

Conservi con cura questo libretto per ogni ulteriore consultazione.

INDICE:

- 1 - AVVERTENZE PER L'UTENTE
- 2 - DESCRIZIONE DELL'APPARECCHIO
 - 2.1 DATI TECNICI
 - 2.2 CARATTERISTICHE TECNICHE
 - 2.3 SICUREZZE
 - 2.4 MATERIALE A CORREDO
 - 2.5 ACCESSORI A RICHIESTA
 - 2.6 DIMENSIONI D'INGOMBRO ED ATTACCHI
 - 2.7 CIRCUITO IDRAULICO
 - 2.8 SCHEMA ELETTRICO MULTIFILARE E FUNZIONALE
 - 2.9 COLLEGAMENTO DEL PROGRAMMATORE ORARIO
- 3 - INSTALLAZIONE
 - 3.1 NORME PER L'INSTALLAZIONE
 - 3.2 MONTAGGIO DELLA PIASTRA RACCORDI
 - 3.3 MONTAGGIO DELLA CALDAIA SULLA PIASTRA RACCORDI
 - 3.4 ALLACCIAMENTO ELETTRICO DELLA CALDAIA
 - 3.5 INSTALLAZIONE DEL PANNELLINO DI COMANDO
 - 3.6 ALLACCIAMENTO E CARATTERISTICHE IMPIANTO IDRAULICO
 - 3.7 ALLACCIAMENTO GAS
 - 3.8 OPERAZIONI E REGOLAZIONI PER PASSARE DA UN TIPO DI GAS ALL'ALTRO
- 4 - ACCENSIONE E FUNZIONAMENTO
 - 4.1 FUNZIONAMENTO
 - 4.2 OPERAZIONI PER L'ACCENSIONE E L'USO DELLA CALDAIA
- 5 - OROLOGIO PROGRAMMATORE (A RICHIESTA)
- 6 - USO DEL TERMOSTATO AMBIENTE
- 7 - MANUTENZIONE
 - 7.1 MANUTENZIONE ORDINARIA
 - 7.2 MANUTENZIONE STRAORDINARIA

IDRA METEO È NATA PER ESSERE INSTALLATA ALL'ESTERNO.

Le prescrizioni contenute nel libretto sono redatte per questo tipo di installazione e per caldaie di tipo B11 BS.

La caldaia è progettata e costruita con tecnologia e materiali che garantiscono la sua intrinseca protezione contro gli agenti atmosferici e le condizioni ambientali.

1 - AVVERTENZE PER L'UTENTE

Il libretto d'istruzioni costituisce parte integrante del prodotto: assicurarsi che sia sempre a corredo dell'apparecchio, anche in caso di vendita/trasferimento ad altro proprietario o di trasloco, affinché possa essere consultato dall'utilizzatore, dall'installatore e dal personale autorizzato Beretta.

L'installazione della caldaia e qualsiasi altro intervento di assistenza e di manutenzione devono essere eseguiti da personale qualificato secondo le indicazioni della legge del 05.03.90 n.46 ed in conformità alle norme UNI-CIG 7129 e 7131 ed aggiornamenti.

Si consiglia di rivolgersi al personale autorizzato dei Centri di Assistenza Beretta consultando le pagine gialle alla voce "caldaie murali a gas". I dispositivi di sicurezza o di regolazione automatica degli apparecchi non devono, durante tutta la vita dell'impianto, essere modificati, se non dal costruttore o dal fornitore.

Un'errata installazione può causare danni a persone, animali o cose: è esclusa qualsiasi responsabilità contrattuale ed extracontrattuale del costruttore per i danni causati da errori nell'installazione e nell'uso, e comunque da inosservanza delle istruzioni date dal costruttore stesso. Quest'apparecchio serve a produrre acqua calda, deve quindi essere allacciato ad un impianto di riscaldamento e/o ad una rete di distribuzione d'acqua calda sanitaria, compatibilmente alle sue prestazioni ed alla sua potenza. È vietata l'utilizzazione dell'apparecchio per scopi diversi da quanto specificato. Si dovranno utilizzare solo accessori e ricambi originali. Dopo aver tolto l'imballo assicurarsi dell'integrità del contenuto. Gli elementi dell'imballo (cartone, sacchetti di plastica, polistirolo espanso, ecc...) non devono essere lasciati alla portata dei bambini in quanto potenziali fonti di pericolo.

L'uso di qualsiasi componente che utilizza energia elettrica, comporta l'osservanza di alcune regole fondamentali quali:

- non toccare l'apparecchio con parti del corpo bagnate o umide e/o a piedi nudi;
- non tirare i cavi elettrici;
- non permettere che l'apparecchio sia usato da bambini o persone inesperte.

In caso di guasto e/o di cattivo funzionamento dell'apparecchio, disattivarlo, astenendosi da qualsiasi tentativo di riparazione o d'intervento diretto.

Per qualsiasi intervento sul circuito elettrico o gas, ci si deve rivolgere esclusivamente al personale autorizzato dei Centri di Assistenza di zona.

La manutenzione dei gruppi termici dev'essere eseguita almeno una volta all'anno: programmare per tempo con il Centro di Assistenza Beretta di zona la manutenzione annuale dell'apparecchio significherà evitare sprechi di tempo e di denaro.

Avvertendo odore di gas:

- a) non azionare interruttori elettrici, il telefono e qualsiasi altro oggetto che provochi scintille,
- b) aprire immediatamente porte e finestre per creare una corrente d'aria che purifichi il locale,
- c) chiudere il rubinetto del gas (al contatore) e/o quello della bombola e chiedere l'intervento del personale autorizzato di zona.

È assolutamente vietato tappare con stracci, carte od altro le griglie di aspirazione o di dissipazione e l'apertura di aerazione del locale dov'è installato l'apparecchio.

Non lasciare contenitori e sostanze infiammabili nel locale dov'è installato l'apparecchio.

È vietato appoggiare oggetti sulla caldaia.

Per poter sfruttare al meglio questa caldaia, tenere presente che:

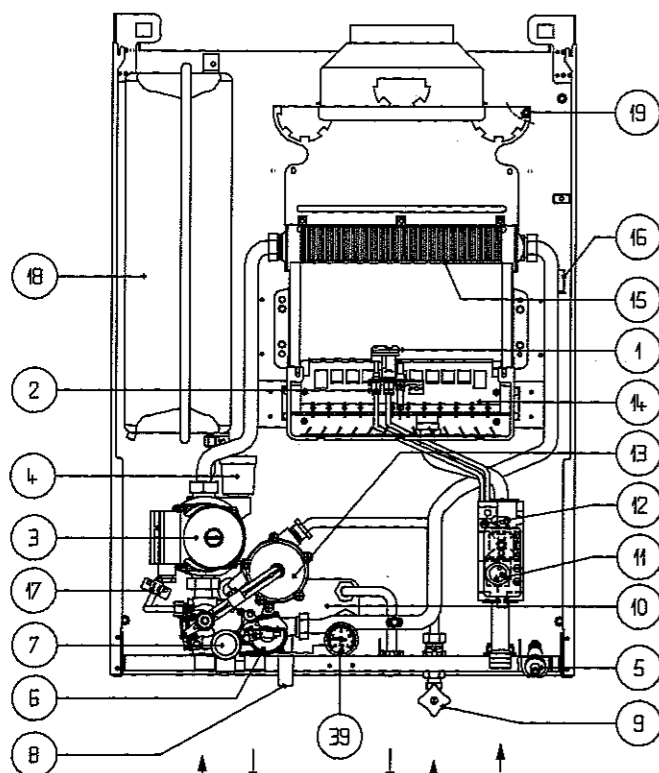
- una pulizia esterna periodica con acqua saponata, oltre che a migliorare l'aspetto estetico, preserva la pannellatura da corrosione, allungandone la vita;
- un controllo della pressione di carico dell'impianto attraverso l'idrometro va fatta periodicamente, ripristinando eventualmente il valore iniziale;
- nel caso di installazione interna se la caldaia murale viene racchiusa in mobili pensili, va lasciato uno spazio di almeno 5 cm per parte per l'aerazione e la manutenzione.

2 - DESCRIZIONE DELL'APPARECCHIO

Idra Meteo 20-24 è una caldaia murale di tipo B11 BS per il riscaldamento e per la produzione di acqua calda sanitaria

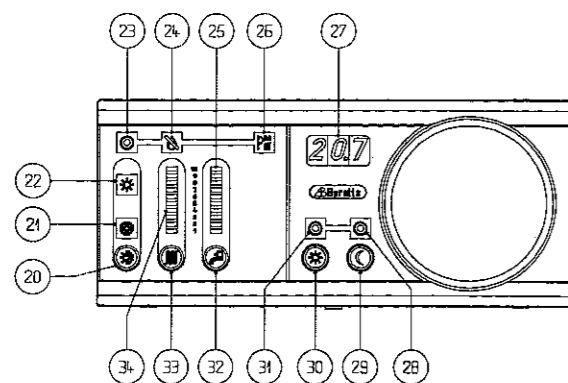
La caldaia è dotata di un pannello di comando (installabile a distanza) con incorporata la funzione di termostato ambiente. Il quadro elettrico per la gestione della caldaia è dotato di una completa ed elegante strumentazione.

L'accessibilità interna, possibile dal fronte della caldaia, è garantita e facilitata dal ribaltamento della scheda elettronica e dal nuovo disegno del gruppo idraulico.



Legenda:

- 1 BRUCIATORE PILOTA
- 2 TERMOCOPPIA
- 3 POMPA DI CIRCOLAZIONE
- 4 VALVOLA SFOGO ARIA
- 5 ACCENDITORE PIEZOELETTRICO
- 6 GRUPPO MEMBRANA RISCALDAMENTO CON BY-PASS AUTOMATICO
- 7 VALVOLA DI SICUREZZA
- 8 RUBINETTO DI RIEMPIMENTO
- 9 RUBINETTO PARZIALIZZATORE ACQUA SANITARIA
- 10 SCAMBIATORE ACQUA SANITARIA
- 11 PULSANTE VALVOLA GAS
- 12 VITE DI REGOLAZIONE BRUCIATORE PILOTA
- 13 GRUPPO MEMBRANA SANITARIO
- 14 BRUCIATORE PRINCIPALE
- 15 SCAMBIATORE PRINCIPALE
- 16 TERMOSTATO LIMITE
- 17 TERMOSTATO ANTIGELO
- 18 VASO D'ESPANSIONE
- 19 TERMOSTATO FUMI
- 20 SELETTORE "0" - ESTATE - INVERNO
- 21 SELETTORE INVERNO
- 22 SELETTORE ESTATE
- 23 LED FUNZIONAMENTO GENERALE
- 24 LED PILOTA SPENTO
- 25 INDICAZIONE TEMPERATURA ACQUA SANITARIA
- 26 LED MANCANZA ACQUA
- 27 VISUALIZZAZIONE TEMPERATURA AMBIENTE O IMPOSTATA PER L'AMBIENTE
- 28 LED VISUALIZZAZIONE LIVELLO TEMPERATURA (C)
- 29 TASTO SELEZIONE LIVELLO TEMPERATURA AMBIENTE (C)
- 30 TASTO SELEZIONE LIVELLO TEMPERATURA AMBIENTE (S)
- 31 LED VISUALIZZAZIONE LIVELLO TEMPERATURA (S)
- 32 TASTO DI SELEZIONE TEMPERATURA ACQUA SANITARIA
- 33 TASTO DI SELEZIONE TEMPERATURA ACQUA RISCALDAMENTO
- 34 INDICAZIONE TEMPERATURA ACQUA RISCALDAMENTO
- 35 VITI FISSAGGIO COPERTURA ALIMENTATORE
- 36 VITE FISSAGGIO PIASTRA SOSTEGNO ALIMENTATORE
- 38 VITE FISSAGGIO SEMIGUSCIO ANTERIORE
- 39 IDROMETRO



2.1 - DATI TECNICI

		Idra Meteo 20	Idra Meteo 24
Portata termica nominale	kW	26,7	31,9
	kcal/h	22 900	27 400
Potenza termica nominale	kW	24,1	28,8
	kcal/h	20 700	24 700
Portata termica ridotta	kW	10,4	10,7
	kcal/h	8 930	9 200
Potenza termica ridotta	kW	8,7	8,8
	kcal/h	7 500	7 550
Potenza elettrica	W	85	85
Tensione di alimentazione	V	230 - 50 Hz	230 - 50 Hz
Esercizio riscaldamento	press max H ₂ O bar	3	3
	temp max °C	90	90
Esercizio sanitario	press max H ₂ O bar	6	6
Quantità di acqua calda con Δt 25° C	l/minuto	13,8	16,5
	con Δt 35° C	9,8	11,8
Pressione minima acqua sanitaria	bar	0,15	0,15
Campo di selezione della temperatura H ₂ O sanitaria	°C	35 ÷ 70	35 ÷ 70
Campo di selezione della temperatura H ₂ O riscaldamento	°C	45 ÷ 85	45 ÷ 85
Portata minima acqua sanitaria	l/min	2	2
Pressione nominale gas metano (G 20)	mbar	20	20
Pressione nominale gas liquido (G.P.L. - G 30 - G 31)	mbar	29-37	29-37
Prevalenza pompa disponibile all'impianto alla portata di	mbar	380	380
	l/h	800	800
Vaso espansione a membrana della capacità	l	8	8
Collegamenti idraulici:			
entrata - uscita sanitario	Ø	1/2"	1/2"
entrata - uscita riscaldamento	Ø	3/4"	3/4"
gas	Ø	3/4"	3/4"
Tubo scarico fumi	Ø mm.	140	140
Protezione impianto elettrico	IP	44	44
Resistenza al gelo tramite termostato antigelo con caldaia in funzione (non in blocco)	°C	-3	-3
Resistenza al gelo con antigelo nel circuito riscaldamento e resistenze elettriche montate in caldaia (kit accessorio disponibile)	°C	-15	-15
Massimo	CO s.a.	p.p.m	40
	NOx s.a.	p.p.m	122
	CO2	%	5,8
Minimo	CO s.a.	p.p.m	23
	NOx s.a.	p.p.m.	90
	CO2	%	2,6
Dimensioni caldaia	mm (H)	815	815
	mm (L)	600	600
	mm (P)	250	250
Peso caldaia	kg	44,5	46

2.2 - CARATTERISTICHE TECNICHE

- Modulazione elettronica continua in sanitario e in riscaldamento
- Dispositivo di prerogolazione della potenza riscaldamento.
- Accensione piezoelettrica
- Selettore della temperatura acqua di riscaldamento
- Selettore della temperatura acqua dei sanitari
- Stabilizzatore di pressione del gas incorporato
- Pompa ad alta prevalenza con separatore aria
- By-pass automatico circuito riscaldamento
- Idrometro di controllo pressione acqua di riscaldamento
- Vaso d'espansione incorporato
- Dispositivo di riempimento dell'impianto riscaldamento.
- Valvola a 3 vie a pressione differenziale
- Scambiatore in acciaio inox saldobrasato per la preparazione dell'acqua sanitaria con dispositivo anticalcare.
- Materiali che compongono la caldaia trattati per resistere all'ambiente esterno.
- Pannellino amovibile (per montaggio interno) di comando e regolazione della caldaia con le seguenti funzioni:
 - selezione 0, estate, inverno;
 - regolazione di temperatura acqua sanitario e riscaldamento;
 - visualizzazione: 0, estate, inverno, pilota spento (tale condizione si verifica se il pilota è spento per causa propria o per intervento del termostato limite o fumi), mancanza acqua, temperatura acqua impostata sanitario e riscaldamento
- Termostato ambiente elettronico a due livelli con visualizzazione della temperatura impostata o dell'ambiente e programmatore orario separato giornaliero (tipo meccanico) o settimanale (tipo elettronico).

2.3 - SICUREZZE

- Valvola a pressione differenziale sul circuito riscaldamento che spegne il bruciatore in caso di mancanza d'acqua o portata d'acqua insufficiente
- Termostato limite che agisce sull'otturatore di sicurezza della valvola del gas (circuito termoelettrico)
- Termostato di controllo della corretta evacuazione fumi, che, in caso di anomalie di tiraggio della canna fumaria, manda in blocco la caldaia.
- Valvola di sicurezza a 3 bar sull'impianto di riscaldamento
- Valvola del gas a doppio otturatore (circuito termoelettrico ed elettrico).

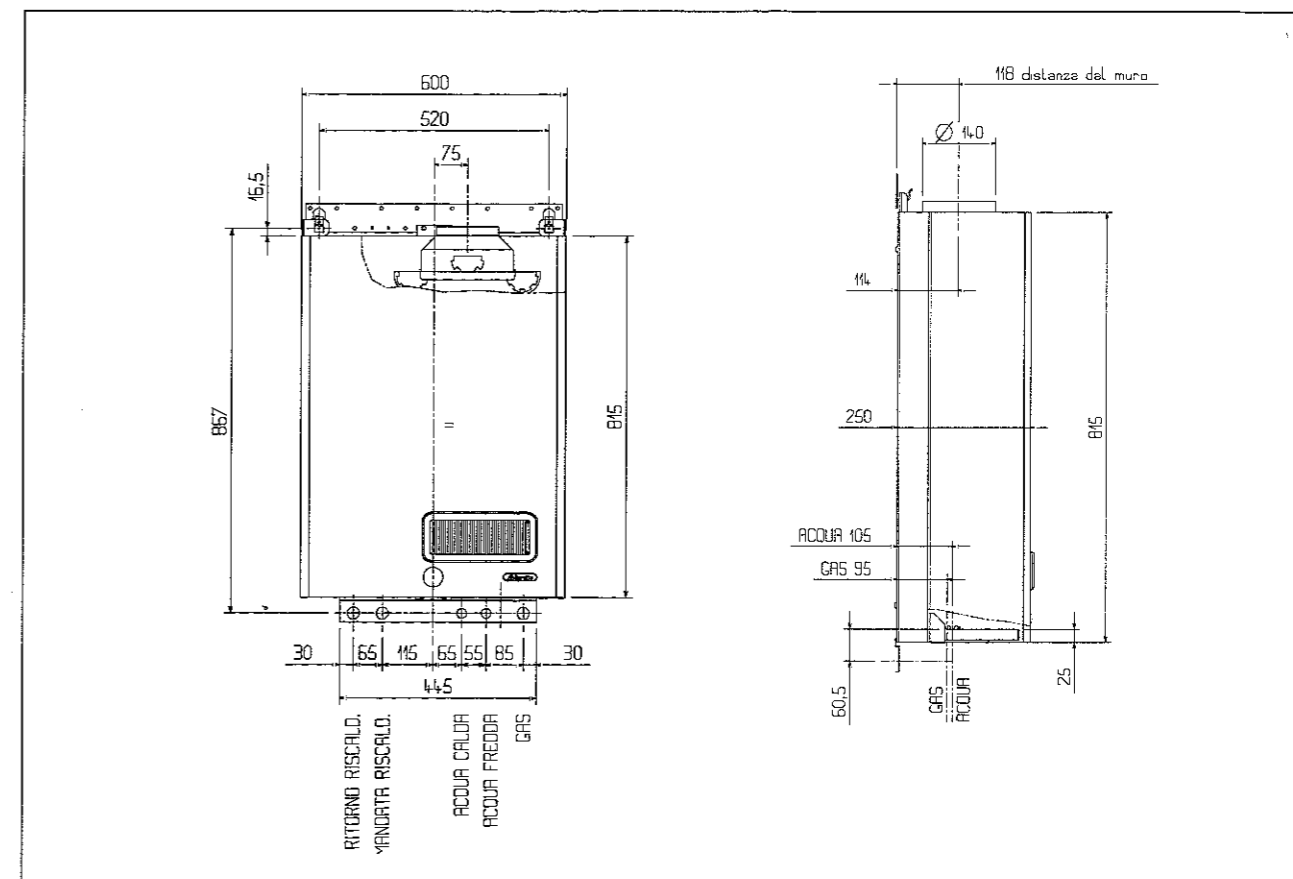
2.4 - MATERIALE A CORREDO

- Dima di premontaggio.
- Libretto istruzioni
- Certificato di garanzia
- N 4 tubi, n 4 raccordi, n. 1 rubinetto gas, n. 1 rubinetto acqua sanitaria per il collegamento all'impianto
- Copertura raccordi di collegamento.

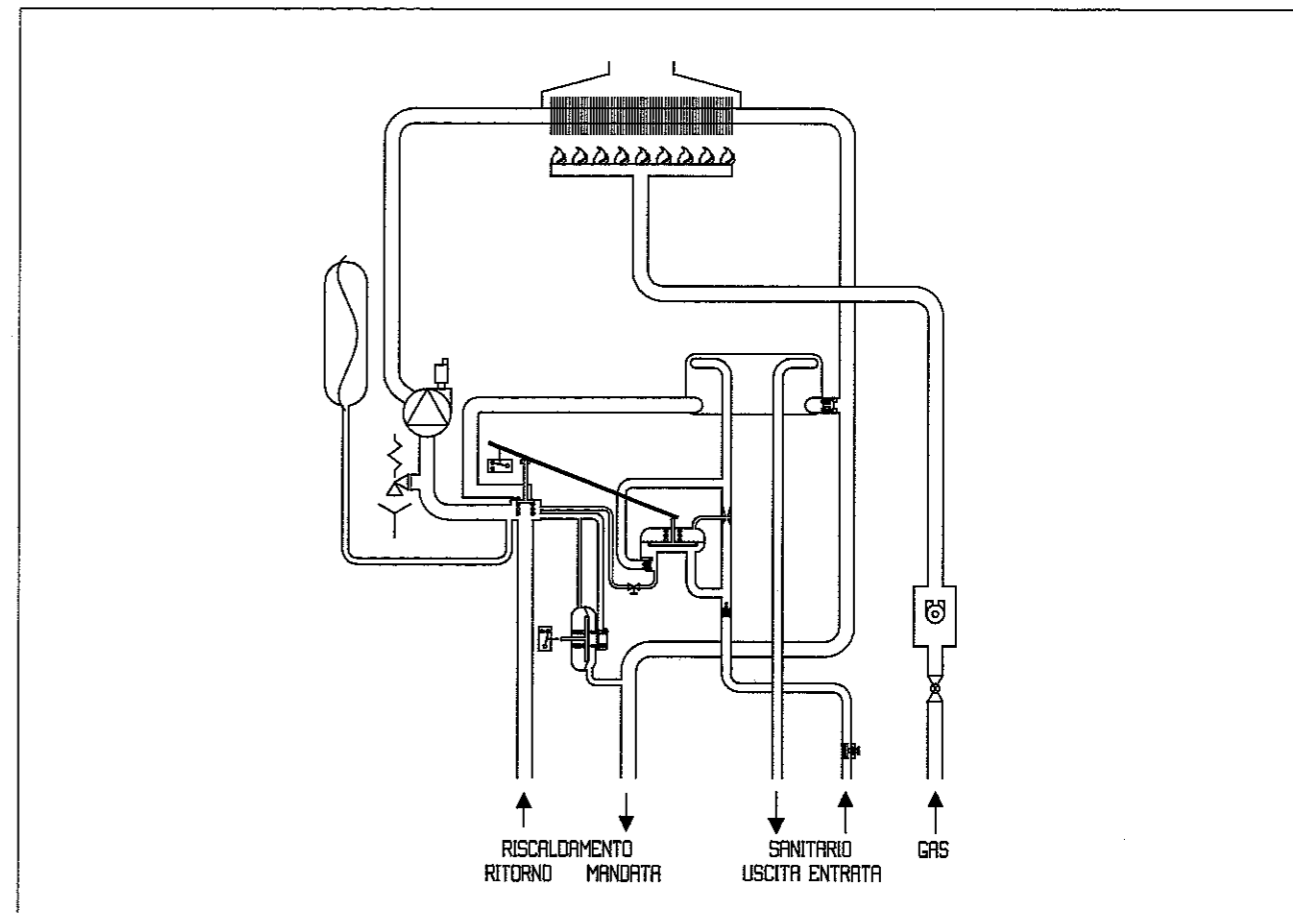
2.5 - ACCESSORI A RICHIESTA

- Kit programmatore orario
- Kit rubinetti impianto riscaldamento.
- Kit rubinetti riscaldamento con filtro.
- Kit raccordi di collegamento universali.
- Kit pompa alta prevalenza
- Kit bassa temperatura
- Kit copertura superiore mantello
- Kit resistenze antigelo

2.6 - DIMENSIONI D'INGOMBRO ED ATTACCHI

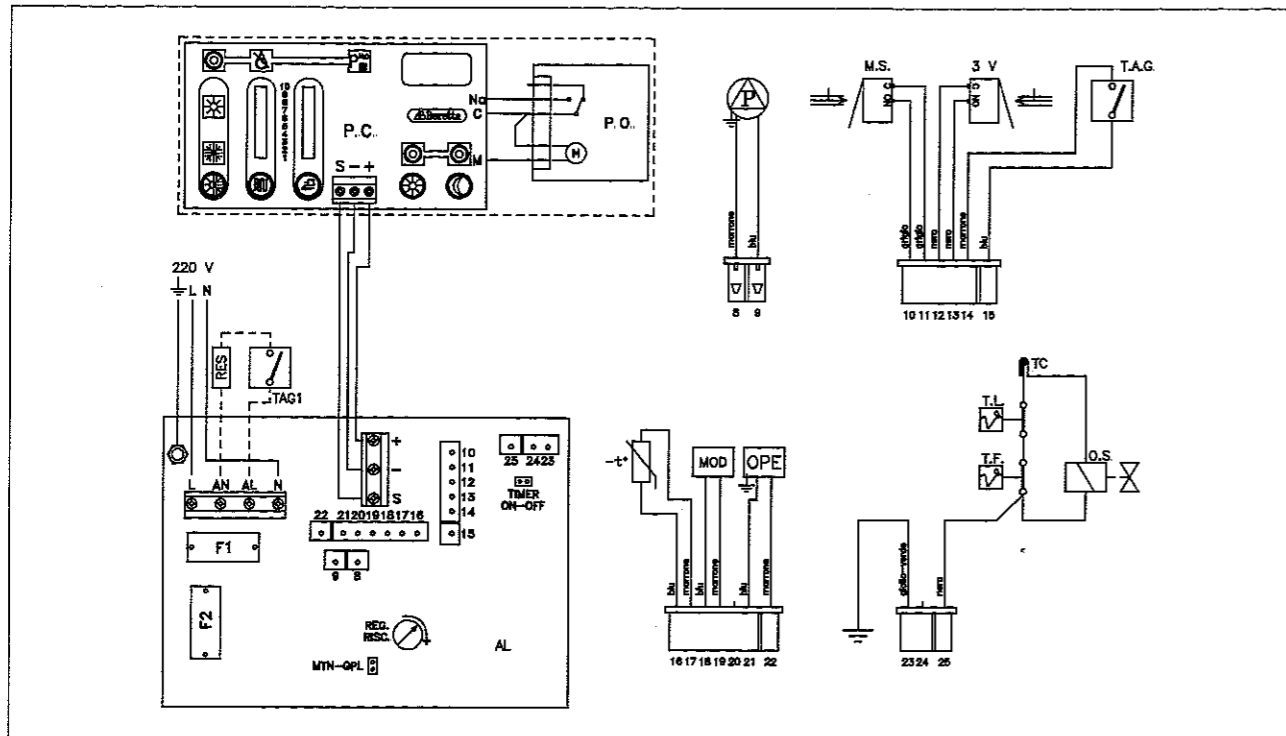


2.7 - CIRCUITO IDRAULICO

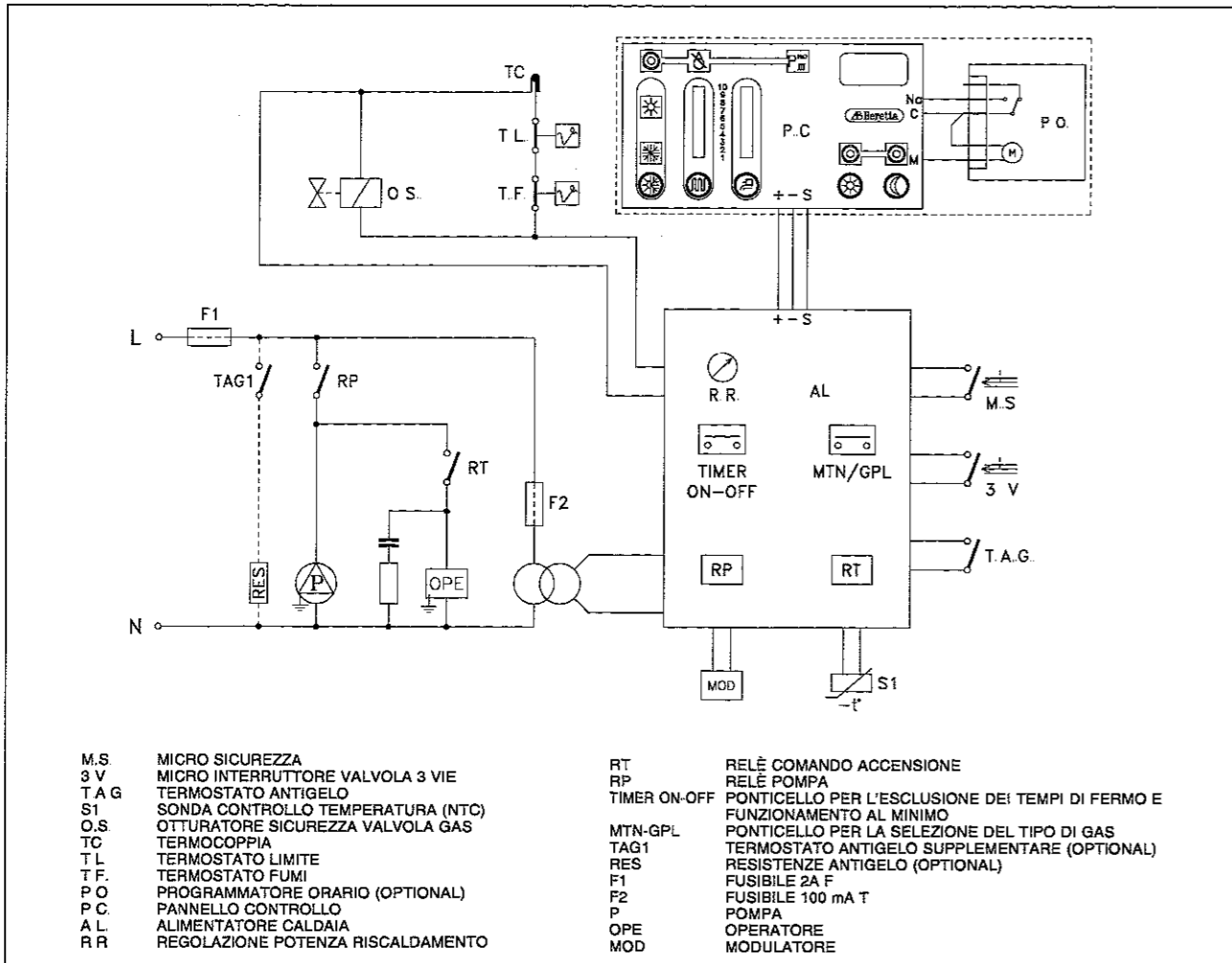


2.8 - SCHEMA ELETTRICO MULTIFILARE E FUNZIONALE

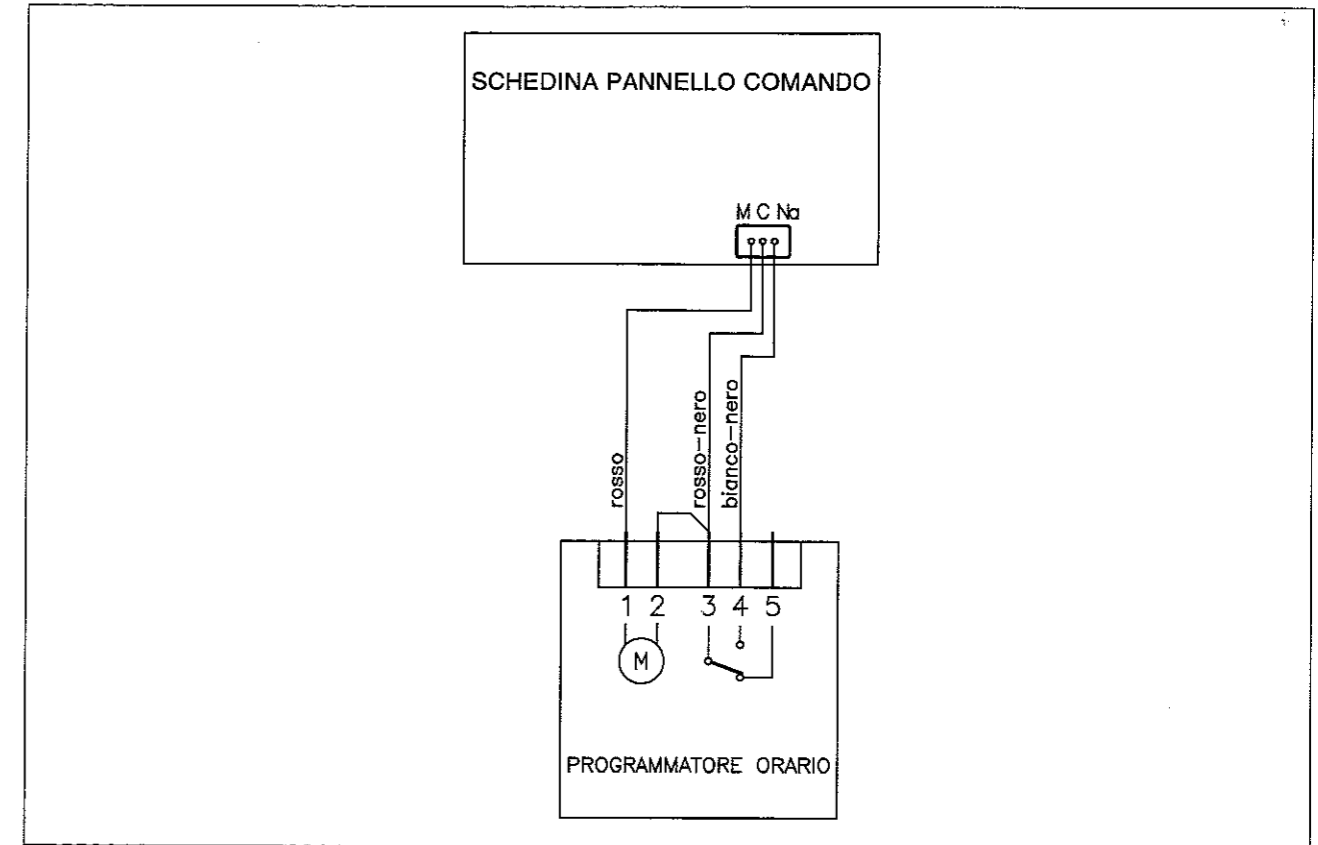
● SCHEMA MULTIFILARE



● SCHEMA FUNZIONALE



2.9 - COLLEGAMENTO DELL'OROLOGIO PROGRAMMATORE



IMPORTANTE

I capitoli: **INSTALLAZIONE**
MANUTENZIONE

SONO INTERAMENTE DEDICATI AL PERSONALE AUTORIZZATO E NON SOSTITUISCONO LE ALTRE ISTRUZIONI CONTENUTE NEL PRESENTE LIBRETTO CHE DEVONO COMUNQUE ESSERE CONOSCIUTE DALL'UTILIZZATORE.

3 - INSTALLAZIONE

3.1 - NORME PER L'INSTALLAZIONE

La caldaia è prevista per essere installata all'esterno. In questo caso, talora si desiderasse una maggiore protezione delle parti interne, Vi informiamo di avere ideato un kit comprendente un'apposita copertura superiore mantello codice 694589.

Tale operazione dev'essere eseguita da personale autorizzato.

IMPORTANTE: Prima dell'installazione si consiglia di effettuare un lavaggio accurato di tutte le tubazioni dell'impianto onde rimuovere eventuali residui che potrebbero compromettere il buon funzionamento dell'apparecchio.

L'installazione dev'essere eseguita da personale qualificato (legge 46 del 05.03.90).

La caldaia può essere installata e funzionare solo in locali permanentemente ventilati secondo la norma UNI-CIG 7129.

È indispensabile che nei locali in cui sono installati apparecchi a gas possa affluire almeno tanta aria quanta ne viene richiesta dalla regolare combustione del gas e dalla ventilazione del locale.

L'afflusso naturale dell'aria deve avvenire per via diretta attraverso:

- aperture permanenti praticate su pareti del locale da ventilare che danno verso l'esterno. Tali aperture devono essere realizzate in modo che le bocche di apertura, sia all'interno che all'esterno della parete, non possano venire ostruite, essere protette ad esempio con griglie, reti metalliche, ecc., in modo peraltro da non ridurre la sezione utile ed essere situate ad una quota prossima al livello del pavimento e tali da non provocare disturbo al corretto funzionamento dei dispositivi di scarico dei prodotti della combustione; ove questa posizione non sia possibile si dovrà aumentare almeno del 50% la sezione delle aperture di ventilazione;
- condotti di ventilazione, singoli oppure collettivi ramificati. L'aria di ventilazione dev'essere prelevata direttamente dall'esterno, in zona lontana da fonti di inquinamento.

È consentita anche la ventilazione indiretta, mediante prelievo dell'aria da locali attigui a quello da ventilare, con le avvertenze e le limitazioni di cui alla norma UNI-CIG 7129 e 7131.

Prima dell'accensione accertarsi che la caldaia sia predisposta per il funzionamento con il gas disponibile. Questo è rilevabile dalla scritta sull'imballo e dalla targhetta matricola.

Il locale dovrà avere un'adeguata ventilazione attraverso una sezione libera di almeno 140 cm² per Idra Meteo 20 e 170 cm² per Idra Meteo 24.

Le prescrizioni dettagliate per l'installazione del camino, delle tubazioni del gas e per la ventilazione del locale, sono contenute nelle norme UNI-CIG 7129 e 7131. È inoltre vietata per le stesse norme l'installazione nel locale di elettroventilatori ed aspiratori.

Ci si deve inoltre sempre attenere alle locali norme dei Vigili del Fuoco, dell'Azienda del Gas ed alle eventuali disposizioni comunali.

La caldaia deve avere un condotto fisso di scarico dei fumi all'esterno con diametro non inferiore al collare della cappa.

Prima di montare il raccordo al camino si deve verificare che questo abbia un buon tiraggio, non presenti delle strozzature e che sulla canna fumaria non siano inseriti gli scarichi di altri apparecchi.

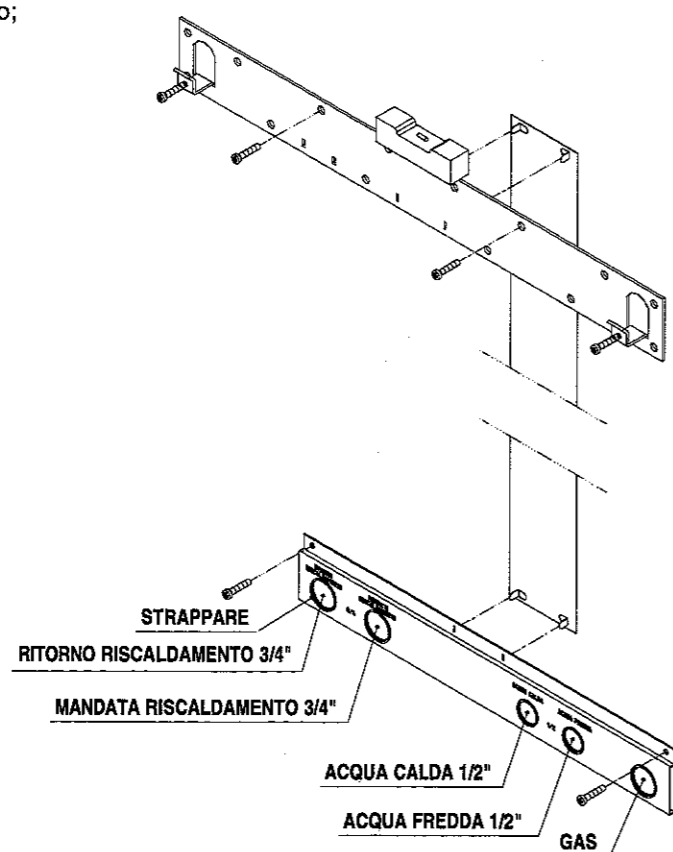
Nel caso di raccordi con canne fumarie preesistenti si deve controllare che queste siano state perfettamente pulite perchè le scorie, staccandosi dalle pareti durante il funzionamento, potrebbero occludere il passaggio del fumo, causando situazioni di estremo pericolo per l'utente.

L'installazione dev'essere eseguita da personale qualificato ed autorizzato (legge 46 del 05/03/90).

IMPORTANTE: Prima dell'installazione si consiglia di effettuare un lavaggio accurato di tutte le tubazioni dell'impianto onde rimuovere eventuali residui che potrebbero compromettere il buon funzionamento dell'apparecchio.

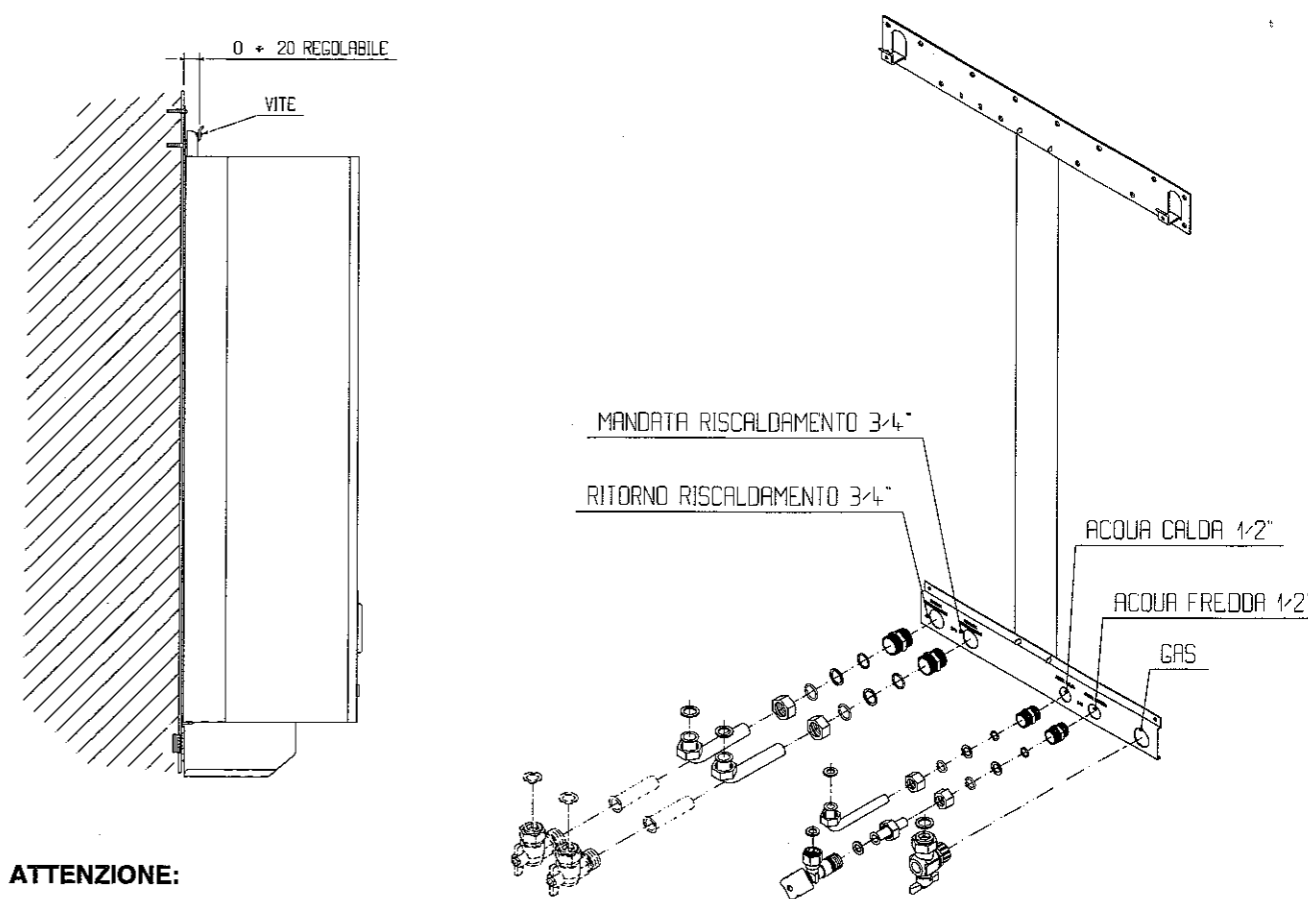
3.2 - MONTAGGIO DELLA PIASTRA RACCORDI

- Assemblare i tre componenti della piastra in dotazione, fissandoli fra loro rivoltando le apposite linguette della fascia centrale;
- posizionare la piastra sulla parete scelta per l'installazione e con l'aiuto di una livella a bolla d'aria controllare che la staffa superiore sia perfettamente orizzontale;
- tracciare i punti di fissaggio;



- togliere la piastra ed eseguire la foratura;
- fissare la piastra al muro usando tasselli adeguati;
- dopo aver preparato i collegamenti idraulici e del gas appendere la caldaia ai ganci e regolare con le apposite viti l'esatta posizione della caldaia.

3.3 - MONTAGGIO DELLA CALDAIA SULLA PIASTRA RACCORDI

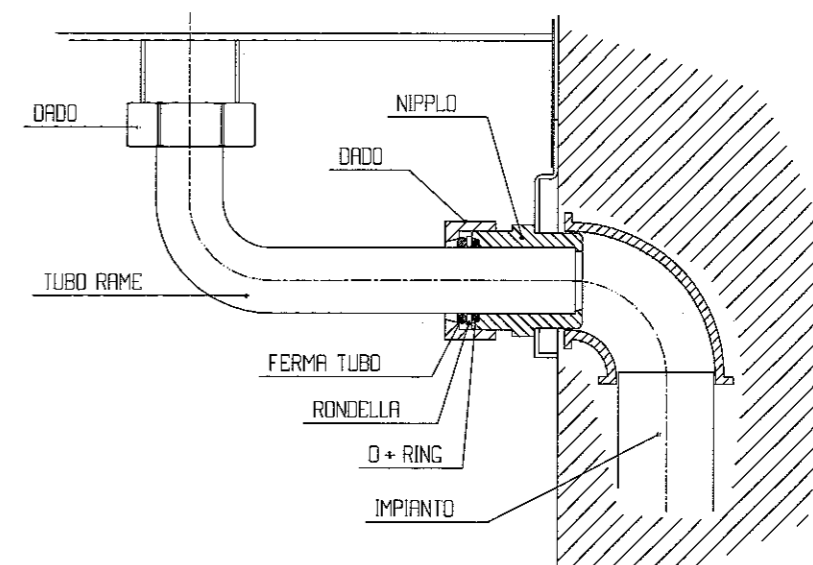


ATTENZIONE:

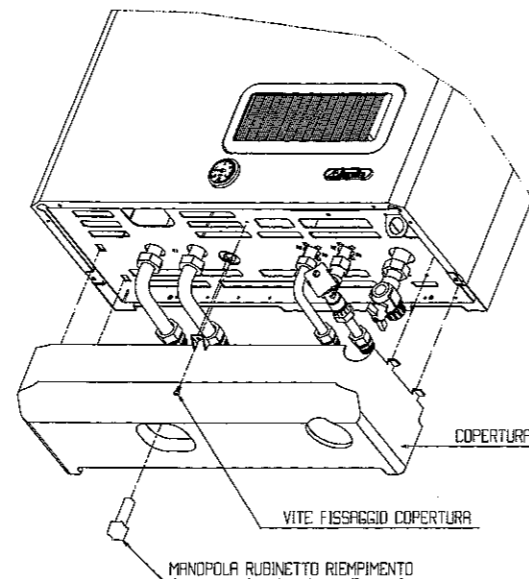
- PRIMA DI MONTARE I NIPPOLI DI COLLEGAMENTO STRAPPARE LE BORCHIE PRETRANCiate.
- LA TENUTA OTTIMALE DEI RACCORDI SI OTTIENE CON UNA COPPIA DI SERRAGGIO COMPRESA TRA 1+2 kgm.

COLLEGAMENTO DELLE TUBAZIONI

Per facilitare la posa in opera degli impianti consigliamo di bloccare i raccordi femmina sulla piastra inferiore con dei tubi o con dei tronchetti di tubo del diametro segnato sulla piastra stessa.



Dopo aver montato la manopola di riempimento ed effettuato il collaudo delle tubazioni, è possibile montare la copertura dei collegamenti.



3.4 - ALLACCIAMENTO ELETTRICO DELLA CALDAIA

Il collegamento alla rete elettrica deve essere fatto tramite un dispositivo di separazione con apertura onnipolare di almeno 3mm.

L'apparecchio funziona con corrente alternata a 230 volt, 50 Hz ed ha una potenza elettrica di 85 W ed è conforme alla norma EN 60335-1.

È obbligatorio il collegamento con una sicura messa a terra, secondo la normativa vigente.

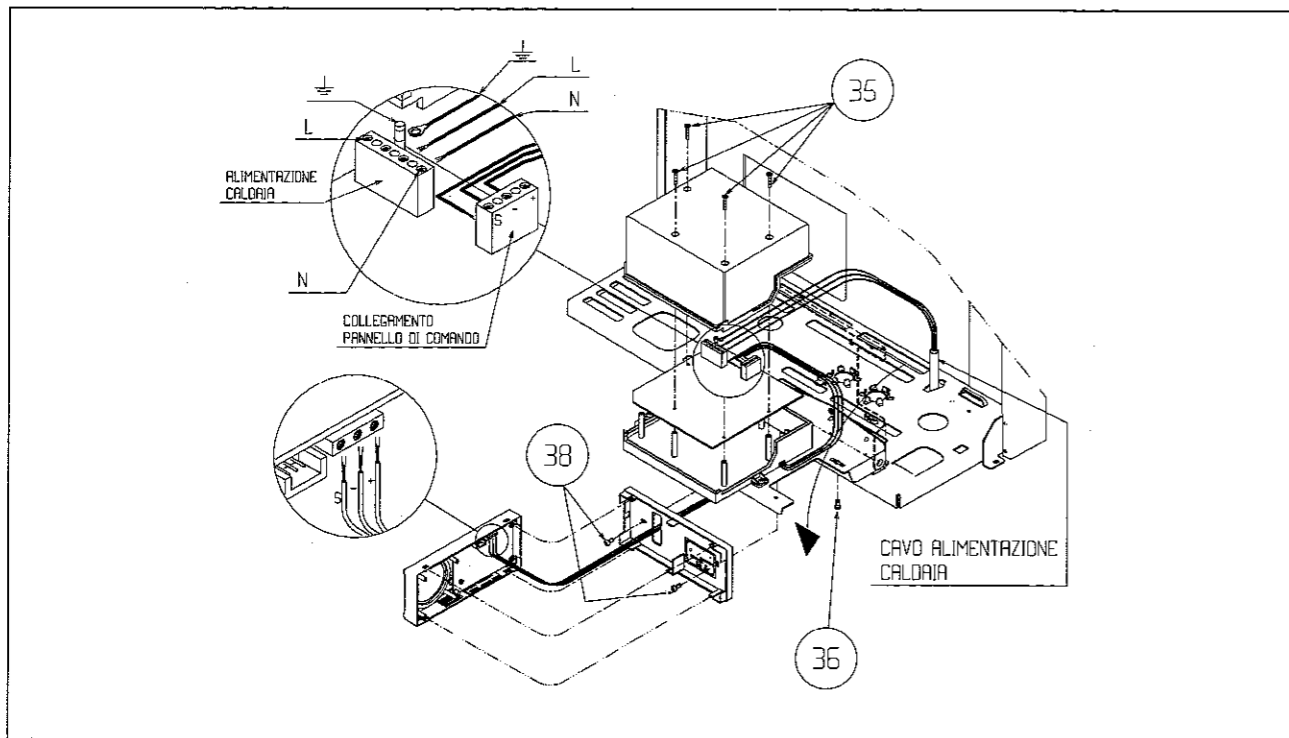
È vietato l'uso dei tubi gas e/o acqua come messa a terra di apparecchi elettrici.

Il costruttore non può essere considerato responsabile per eventuali danni causati dalla mancanza di messa a terra dell'impianto.

Per l'allacciamento elettrico procedere come descritto.

- Allentare le viti che fissano il mantello;
- togliere il mantello;
- allentare e togliere la vite che mantiene verticale la piastra di sostegno della scheda, quindi ruotare la piastra;
- allentare le viti della copertura della scheda;
- togliere la copertura e collegare l'alimentazione come indicato (vedi figura a pagina 17).

Per gli allacciamenti elettrici usare cavo del tipo IMQ HAR H05VV-F, 3 x 0,75 mm², ø max esterno 7 mm.



3.5- INSTALLAZIONE DEL PANNELLINO DI COMANDO

La caldaia è corredata di un pannello di comando e regolazione che ha anche funzione di termostato ambiente. Tale pannello è fornito di serie montato in caldaia: per usufruire del massimo confort si consiglia l'installazione nell'appartamento.

N.B. Il pannello montato in caldaia ha la taratura del termostato ambiente al massimo (32 °C) per entrambi i livelli, in caso di installazione interna regolare i livelli di temperatura come desiderato (vedi paragrafo 6).

Individuare il locale dove installare il pannello di comando.

Questo locale deve essere ubicato possibilmente al centro dell'appartamento, tassativamente lontano da fonti di calore dirette o indirette e al riparo da correnti d'aria.

Il posizionamento dovrà essere eseguito a circa 1.5 m da terra.

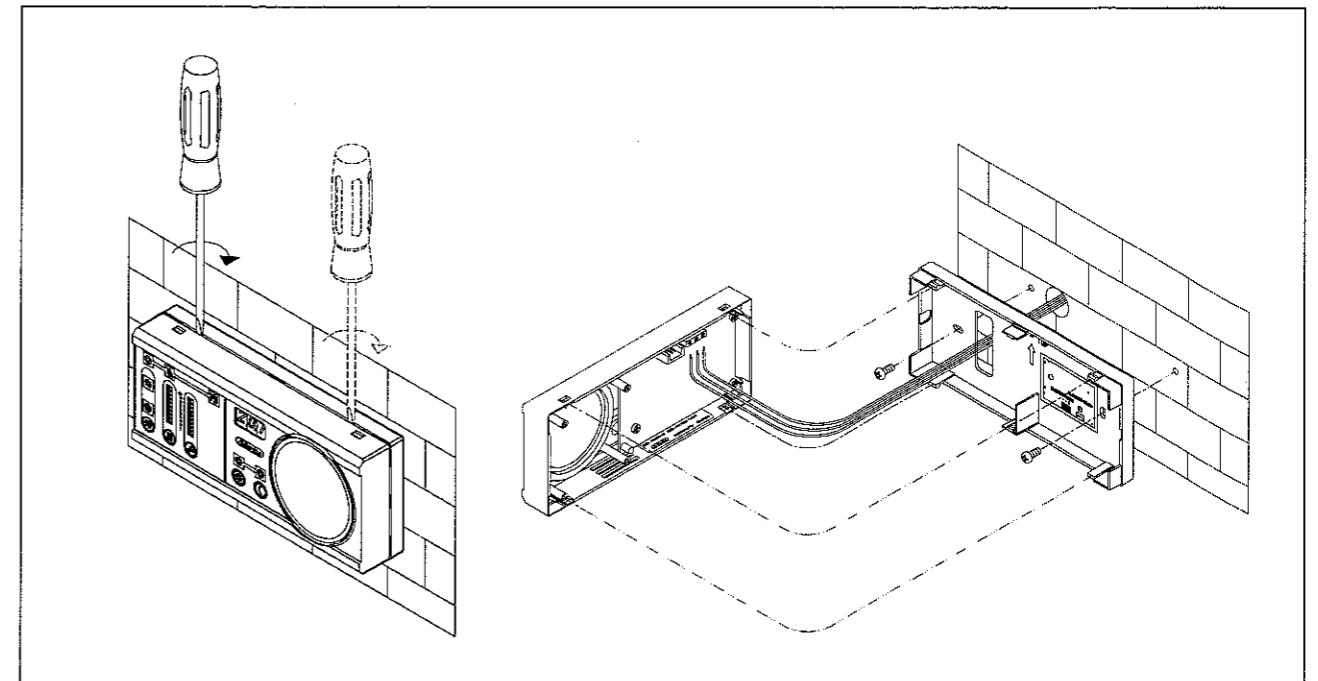
INSTALLAZIONE A PARETE DEL PANNELLINO

Smontaggio del pannello dalla caldaia.

Lo smontaggio dev'essere eseguito nel seguente modo (vedi figura pag. 17):

- togliere il mantello della caldaia;
- sganciare il semiguscio superiore del pannello;
- svitare le viti dei morsetti indicati con +; -; S, e togliere i fili di collegamento con la caldaia;
- allentare completamente le viti (38) che fissano il semiguscio posteriore alla caldaia, quindi toglierlo;
- allentare completamente la vite (36) di fissaggio della piastra di sostegno dell'alimentatore;
- ruotare la piastra;
- svitare le viti (35) di fissaggio della copertura della scheda;
- togliere la copertura e dopo aver allentato i morsetti indicati con +; -; S, togliere i cavi di collegamento al pannello;
- collegare i nuovi cavi per il pannello che arrivano in caldaia dalla posizione remota, (vedi schema pagina 17).

N.B. La massima lunghezza dei cavi fra il pannello e la caldaia deve essere di 70 m con sezione da 0,5 a 1 mm² e questi non devono essere interrotti per effettuare altre connessioni.



Montaggio del pannello a parete.

Il montaggio a parete dev'essere eseguito nel seguente modo:

- segnare sulla parete prescelta i punti di fissaggio del semiguscio posteriore;
- togliere il semiguscio posteriore e forare;
- usando dei tasselli adeguati fissarlo alla parete infilando prima, nel foro centrale, i cavi per il collegamento;
- collegare al pannello, tramite i morsetti, i tre fili come indicato sullo schema a pagina 17;
- montare il pannello sul semiguscio posteriore e agganciarlo vedi fig. pagina 17.

Dopo aver eseguito le operazioni sopra elencate la caldaia sarà gestibile dal pannello di comando.

N.B. Per il collegamento di un termostato ambiente o cronotermostato esterno, o in caso d'installazione in impianti con valvola di zona, richiedete il kit per tali funzioni cod. 0949 (codice ricambio). In questo caso verranno inibite le funzioni di termostato ambiente e orologio programmatore del pannello di comando della caldaia.

3.6 - ALLACCIAMENTO E CARATTERISTICHE IMPIANTO IDRAULICO

I tubi del riscaldamento e dell'acqua sanitaria dovranno terminare dietro la piastra con un raccordo femmina. Dopo aver collegato come indicato tutte le tubazioni del riscaldamento e della rete dei servizi, ad impianto freddo, aprire di due o tre giri il tappo della valvola di sfogo automatica (4), e riempire l'impianto aprendo il rubinetto (8) fino a che la pressione indicata dall'idrometro (39) arriva a circa 1 bar (10 m C.A.).

A riempimento effettuato chiudere il rubinetto di carico (8). La caldaia è munita di un efficiente separatore d'aria e nessuna operazione manuale è richiesta. Se la fase di sfogo aria automatica non fosse conclusa, il bruciatore non si accenderebbe.

Il vaso di espansione (18) è caricato ad una pressione di 0,7 bar (7 m H₂O).

La caldaia è corredata di una valvola di sicurezza (7) tarata a 3 bar.

Si installi al di sotto della valvola di sicurezza un imbuto di raccolta d'acqua con relativo scarico in caso di fuoriuscita per sovrappressione.

Il circuito dell'acqua sanitaria non necessita di valvola di sicurezza, è necessario accertarsi che la pressione dell'acquedotto non superi mai i 6 bar.

In caso di incertezza sarà opportuno installare un riduttore di pressione.

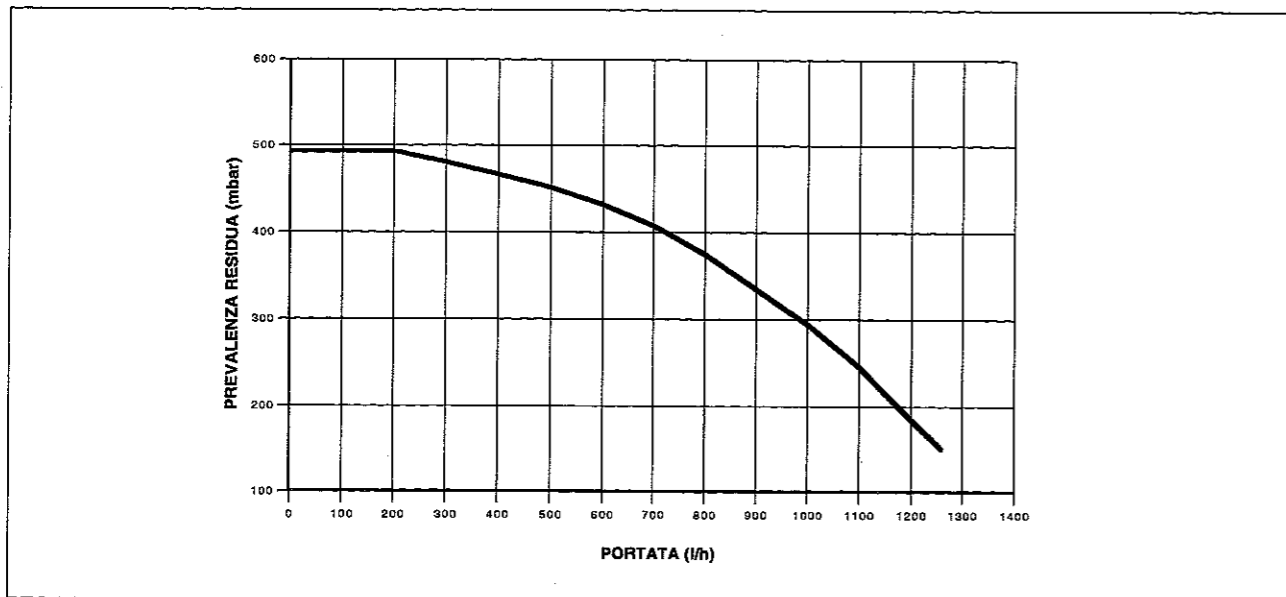
La minima pressione d'esercizio nei dispositivi che regolano la produzione dell'acqua calda sanitaria è di 0,15 bar (riferiti all'uscita della caldaia) con portata di 2 l/min.

In caso di reti idriche con pressione dell'acqua superiore a 1,5 bar per evitare elevate portate che comportano un abbassamento della temperatura dell'acqua sanitaria fornita all'utilizzatore, si consiglia di regolare il rubinetto parzializzatore dell'acqua fredda (9) montato sulla dima, nel seguente modo:

regolare il rubinetto sino ad ottenere la portata massima desiderata, svitare la vite di fissaggio e rimuovere la manopola quindi svitare la ghiera posizionata sul corpo del rubinetto sino a farla arrivare in battuta.

Rimontare la manopola del rubinetto facendo attenzione a far coincidere il riferimento sulla manopola con quello ricavato sulla ghiera.

La prevalenza residua per l'impianto di riscaldamento è rappresentata, in funzione della portata, dal grafico seguente:



La caldaia funziona solamente se nello scambiatore del riscaldamento si ha una sufficiente circolazione d'acqua. A questo scopo la caldaia è dotata di un by-pass automatico che provvede a regolare una corretta portata d'acqua nello scambiatore riscaldamento in qualsiasi condizione d'impianto idraulico.

SISTEMA ANTIGELO

La caldaia è equipaggiata di serie di un sistema antigelo che provvede ad accendere il bruciatore, quando la temperatura dell'ambiente dov'è installata la caldaia scende sotto i 3°C.

Bisogna però che la caldaia abbia il pilota acceso, in funzione inverno e sia in efficienza con l'impianto idraulico carico. Il bruciatore può essere momentaneamente spento su intervento del termostato ambiente o del programmatore orario.

Quando la caldaia viene installata in un luogo con pericolo di gelo, con temperatura fino a -15°C, ci si deve attenere alle seguenti istruzioni:

- 1) Per la protezione antigelo del circuito di riscaldamento introdurre nello stesso un liquido anticongelante di buona marca, seguendo scrupolosamente le istruzioni del fabbricante per quanto riguarda la percentuale di liquido anticongelante rispetto alla temperatura minima cui si voglia preservare

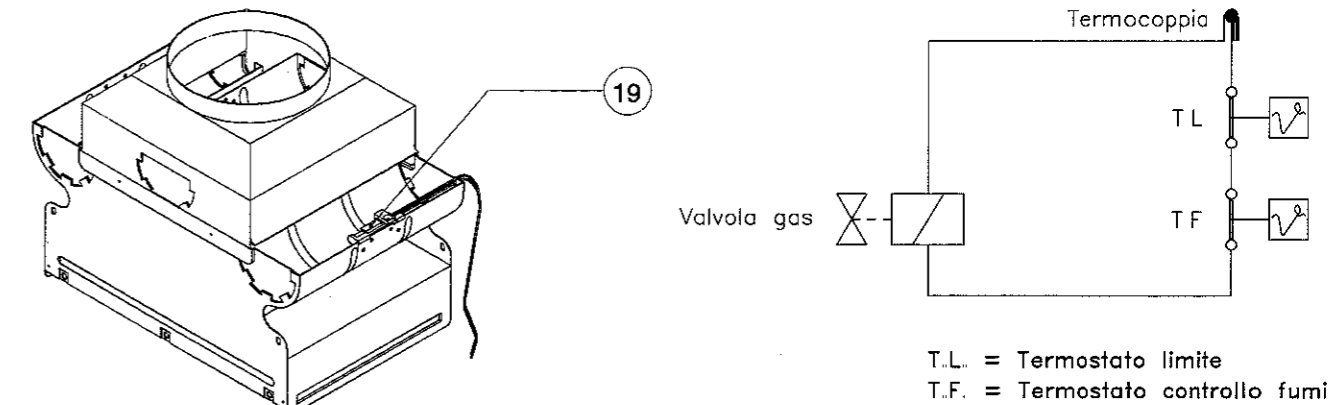
- 1) Per la protezione antigelo del circuito di riscaldamento introdurre nello stesso un liquido anticongelante di buona marca, seguendo scrupolosamente le istruzioni del fabbricante per quanto riguarda la percentuale di liquido anticongelante rispetto alla temperatura minima cui si voglia preservare l'impianto, la durata e lo smaltimento del liquido.
I materiali con cui sono realizzati i componenti delle caldaie resistono ai liquidi anticongelanti a base di glicoli etilenici.

- 2) Per la protezione antigelo del circuito sanitario si deve utilizzare un accessorio a richiesta, composto da una serie di resistenze elettriche e relativo cablaggio e di un termostato di comando (leggere attentamente le istruzioni per il montaggio contenute nella confezione dei kit accessorio).
Questo sistema sarà efficiente se la caldaia sarà correttamente alimentata di energia elettrica e l'interruttore della caldaia inserito.

N.B. QUESTE OPERAZIONI DOVRANNO ESSERE ESEGUITE ESCLUSIVAMENTE DA PERSONALE AUTORIZZATO.

SISTEMA DI CONTROLLO DELLA CORRETTA EVACUAZIONE DEI FUMI

La caldaia è dotata di un sistema di controllo dell'evacuazione dei prodotti della combustione (19), nel caso in cui vi siano anomalie la caldaia va in blocco e si accende lampeggiando il led pilota spento. In questo caso procedere ad una manovra di accensione (vedi paragrafo 3.1). Se l'inconveniente si dovesse ripetere chiedere l'intervento del Servizio Assistenza per un controllo.



3.7 - ALLACCIAMENTO GAS

La canalizzazione del gas è prevista esterna. Nel caso in cui il tubo attraversasse il muro, esso dovrà passare attraverso il foro centrale della parte inferiore della piastra. Si consiglia di installare un filtro sulla linea del gas di opportune dimensioni quando la rete di distribuzione contenesse particelle solide.

3.8 - OPERAZIONI DA EFFETTUARE PER PASSARE DA UN TIPO DI GAS ALL'ALTRO

La trasformazione da un gas di una famiglia ad un gas di un'altra famiglia può essere fatta facilmente anche a caldaia installata.

N.B. Questa operazione dev'essere fatta da personale autorizzato.

Bruciatore principale

Per la sostituzione degli ugelli, dopo aver smontato il coperchio anteriore della camera di combustione, la carena ed il bruciatore pilota, rimuovere il gruppo bruciatore togliendo le viti che lo fissano al collettore.

Gli ugelli si sostituiscono agevolmente con il collettore montato in caldaia. Gli ugelli devono essere rimontati utilizzando le guarnizioni nuove a corredo.

Si faccia attenzione che gli ugelli non siano ostruiti, anche parzialmente, da impurità; ciò comprometterebbe la combustione.

Rimontare tutto il complesso usando la massima cura.

Bruciatore pilota

Per la sostituzione dell'ugello del bruciatore pilota, svitare il dado di fissaggio del tubetto del gas in prossimità del bruciatore pilota stesso, sostituire l'ugello e rimontare il tubetto.

Nota - Dopo il montaggio tutte le connessioni gas devono essere collaudate a tenuta, usando acqua e sapone od appositi prodotti, evitando di usare fiamme libere.

LE ISTRUZIONI PER LA TRASFORMAZIONE E REGOLAZIONE PER I VARI TIPI DI GAS SONO CONTENUTE NEI RELATIVI KIT DI TRASFORMAZIONE.

● FUNZIONAMENTO MULTIGAS

TIPO DI GAS	Gas metano (G 20)	Gas liquido	
		butano (G 30)	propano (G 31)
Indice di Wobbe inferiore MJ/m ³ (a 15°C-1013 mbar)	45,70	80,90	70,90
Pressione nominale di alimentazione mbar	20	29	37
mm C.A.	203,9	295,7	377,3
Pressione minima di alimentazione mbar	13,5		
mm C.A.	137,7		
Idra Meteo 20			
Bruciatore principale numero 12 ugelli e Ø mm	1,35	0,77	0,77
Bruciatore pilota Ø ugello (mm) e numero fori	0,27	0,22	0,22
	2	1	1
Portata gas massima riscaldamento (m ³ /h) (kg/h)	2,81	2,11	2,18
Portata gas massima sanitario (m ³ /h) (kg/h)	2,81	2,11	2,18
Portata gas minima riscaldamento (m ³ /h) (kg/h)	1,10	0,86	0,85
Portata gas minima sanitario (m ³ /h) (kg/h)	1,10	0,86	0,85
Pressione massima a valle della valvola in riscaldamento (mbar) Δp (mm. C.A.) Δp	10,1 103	28 286	36,0 367
Pressione massima a valle della valvola in sanitario (mbar) Δp (mm. C.A.) Δp	10,1 103	28 286	36,0 367
Pressione minima a valle della valvola in riscaldamento (mbar) Δp (mm. C.A.) Δp	1,7 17	4,1 42	5,5 56
Pressione minima a valle della valvola in sanitario (mbar) Δp (mm. C.A.) Δp	1,7 17	4,1 42	5,5 56
Idra Meteo 24			
Bruciatore principale numero 14 ugelli e Ø mm	1,35	0,77	0,77
Bruciatore pilota Ø ugello (mm) e numero fori	0,27	0,22	0,22
	2	1	1
Portata gas massima riscaldamento (m ³ /h) (kg/h)	3,35	2,64	2,59
Portata gas massima sanitario (m ³ /h) (kg/h)	3,35	2,64	2,59
Portata gas minima riscaldamento (m ³ /h) (kg/h)	1,13	0,89	0,87
Portata gas minima sanitario (m ³ /h) (kg/h)	1,13	0,89	0,87
Pressione massima a valle della valvola in riscaldamento (mbar) Δp (mm. C.A.) Δp	10,5 107	28 286	36,0 367
Pressione massima a valle della valvola in sanitario (mbar) Δp (mm. C.A.) Δp	10,5 107	28 286	36,0 367
Pressione minima a valle della valvola in riscaldamento (mbar) Δp (mm. C.A.) Δp	1,4 14	3,8 39	5,0 51
Pressione minima a valle della valvola in sanitario (mbar) Δp (mm. C.A.) Δp	1,4 14	3,8 39	5,0 51

4 - ACCENSIONE E FUNZIONAMENTO

La prima accensione va effettuata da personale autorizzato.

Prima di avviare la caldaia, verificare:

- che i dati di targa siano rispondenti a quelli delle reti di alimentazione (elettrica, idrica, gas);
 - che la taratura del bruciatore sia compatibile con la potenza della caldaia; per questo si deve aprire completamente un rubinetto dell'acqua calda e verificare il consumo di gas al contatore. Un eventuale ritocco si può fare tramite la vite posta dietro al cruscotto sul magnete del modulatore.
- ATTENZIONE: prima di muovere questa vite bisogna accertarsi che nella rete del gas ci sia una pressione di almeno 13,5 mbar (137,5 mm C.A.).**
- che le tubazioni che si dipartono dalla caldaia siano ricoperte da una guaina termoisolante;
 - l'efficienza del condotto di evacuazioni dei fumi;
 - che siano garantite le condizioni per le normali manutenzioni nel caso in cui la caldaia venga racchiusa dentro o fra i mobili;
 - la tenuta dell'impianto di adduzione del combustibile;
 - l'efficienza del sistema del controllo di evacuazione fumi;
 - che l'impianto di alimentazione del combustibile sia dimensionato per la portata necessaria alla caldaia e che sia dotato di tutti i dispositivi di sicurezza e controllo prescritti dalle norme vigenti.

Al momento della prima accensione è possibile regolare la potenzialità massima del riscaldamento agendo sul potenziometro indicato con R.R.

Detto potenziometro è posto sulla scheda della caldaia.

Per effettuare la regolazione è necessario togliere il mantello e la copertura della scheda quindi, con caldaia in funzione in fase di riscaldamento, effettuare la taratura della potenza del massimo riscaldamento agendo sul potenziometro indicato con R.R.

4.1 - FUNZIONAMENTO

La caldaia è fornita di serie con un pannello di comando da installare in luogo remoto; su tale pannello sono inseriti tutti i comandi necessari per la regolazione della caldaia stessa. La fase e la condizione di funzionamento sono visualizzate sul pannello con delle spie a leds.

La parte di comando permette di:

- selezionare caldaia operativa, caldaia in estate, caldaie in inverno;
- regolare la temperatura dell'acqua sanitario e riscaldamento;
- impostare il livello di temperatura ambiente;
- programmare, a richiesta, il funzionamento della caldaia.

La parte di visualizzazione informa sulle condizioni di funzionamento della caldaia:

- caldaia operativa;
- caldaia in estate;
- caldaia in inverno;
- pilota spento;
- mancanza acqua;
- temperatura acqua impostata sanitario e riscaldamento;
- visualizzazione della temperatura ambiente o impostata per l'ambiente.

Nel pannello è inserito un sistema di autodiagnostica gestito da 3 spie a leds con il compito di evidenziare il funzionamento. Se il led che indica il funzionamento generale (23) è verde, la caldaia funziona regolarmente, mentre se lo stesso è spento ed è acceso lampeggiante un led di anomalia specifica, è possibile identificare il guasto.

Il led che indica il funzionamento generale può essere anche verde lampeggiante, in questo caso viene segnalato un guasto della linea di trasmissione fra il pannello e la caldaia. Chiedere l'intervento del Servizio Assistenza per un controllo.

Le anomalie evidenziate dai leds rossi sono:

- pilota spento;
- mancanza acqua.

Indicatore a led pilota spento (24)

Questo indicatore si accende lampeggiante nel caso in cui il pilota si dovesse spegnere sia per causa propria che per intervento del termostato limite o fumi. In questo caso è necessario procedere ad una manovra d'accensione (vedi paragrafo 4.2) se l'inconveniente si dovesse ripetere e il led di anomalia non dovesse spegnersi, occorre chiedere l'intervento del Servizio Assistenza.

N.B. Lo spegnimento del pilota esclude il funzionamento del sistema antigelo.

Indicatore a led mancanza d'acqua (26)

Questo indicatore si accende lampeggiante nel caso in cui non ci sia in caldaia pressione o portata d'acqua sufficiente.

Verificare il valore di pressione sull'idrometro (39), se è inferiore ad 0,5 bar (10 m C.A.), agire sul rubinetto di riempimento (8) fino a che il valore di pressione d'acqua raggiunga 1 bar a freddo, quindi premere il selettore di funzione (20) in modo che il led (23) si spenga.

Richiudere il rubinetto di riempimento e riportare il selettore di funzione nella posizione desiderata.

Se durante il funzionamento l'inconveniente si dovesse ripetere è necessario chiedere l'intervento del Servizio Assistenza per un controllo.

FUNZIONE RISCALDAMENTO

Eseguite le operazioni di accensione, premendo il selettore di funzione (20) fino a che appare il simbolo inverno (se il termostato ambiente chiede calore), la pompa parte, se la circolazione d'acqua nell'impianto di riscaldamento è corretta; tramite un pressostato viene inserito un micro interruttore che dà il consenso al funzionamento del bruciatore principale.

Una volta raggiunto il livello di temperatura impostato con il selettore dell'acqua di riscaldamento, la caldaia automaticamente adegua la potenza evitando così ripetute accensioni e spegnimenti a vantaggio della durata, della silenziosità e del rendimento dell'apparecchio.

Quando anche al minimo dovesse perdurare una situazione di temperatura diversa dalla regolazione iniziale, la caldaia si spegne. La successiva riaccensione del bruciatore principale e la ricerca del regime più idoneo per l'impianto di riscaldamento avverranno automaticamente.

La temperatura dell'acqua di riscaldamento è regolabile da 45° C a 85° C circa.

FUNZIONE ACQUA CALDA SANITARIA

Per il solo approntamento dell'acqua calda, durante la stagione estiva, si dovrà premere il selettore di funzione (20) fino a che appare sul pannello il simbolo estate.

L'acqua calda per i servizi è disponibile con precedenza sul riscaldamento.

Aperto il rubinetto dell'acqua calda, quando la portata supera i 2 litri/minuto, la valvola a tre vie a pressione differenziale devia l'acqua di riscaldamento sullo scambiatore di calore per i servizi (10) ed esclude sia il termostato comando che il termostato ambiente.

La temperatura dell'acqua calda si regola premendo il selettore dell'acqua dei sanitari che varia da circa 35° C a circa 70° C (a secondo della portata).

La fiamma del bruciatore principale si adegnerà automaticamente alle richieste dell'acqua calda.

La miscelazione deve essere fatta preferibilmente dopo aver aperto completamente il rubinetto dell'acqua calda.

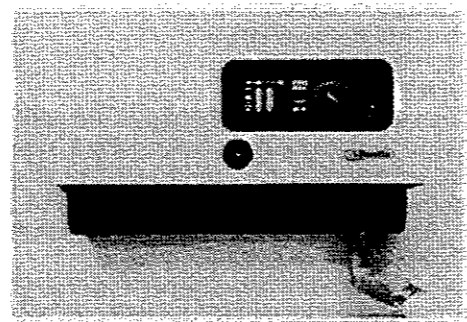
Un eventuale eccesso di temperatura durante il prelievo di acqua sanitaria è controllato da un termostato limite (16).
Per una interruzione prolungata del funzionamento, si deve chiudere anche il rubinetto principale del gas all'esterno della caldaia e disinserire l'interruttore generale.

In nessun caso la pressione dell'acqua, indicata dall'idrometro (39) sul cruscotto, deve essere inferiore a 0,5 bar (5 m H₂O) - campo rosso.

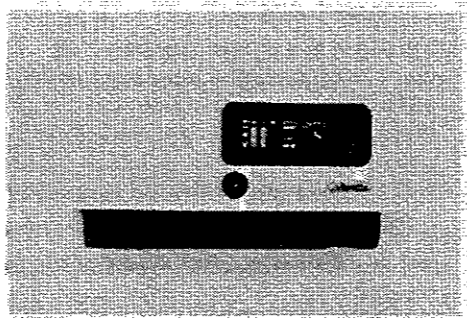
Nel caso ciò avvenisse a causa di perdite nell'impianto o di spurghi d'aria ripetuti, si deve ripristinare la pressione minima, a freddo, di 1 bar (10 m H₂O) - campo azzurro - aprendo per il tempo necessario il rubinetto di riempimento (8). Dopo l'operazione, il rubinetto deve essere chiuso accuratamente.


4.2 - OPERAZIONI PER L'ACCENSIONE E L'USO DELLA CALDAIA

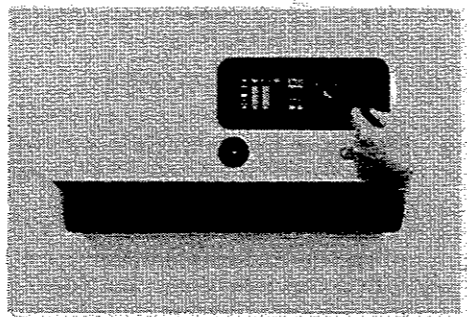
Ruotate la manopola del rubinetto del gas posto sotto la caldaia.



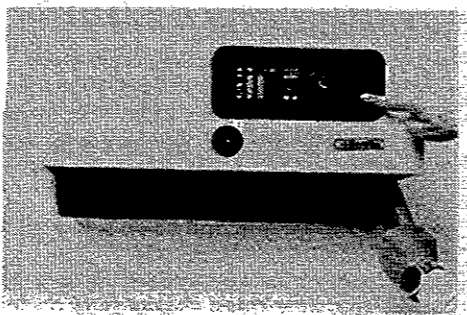
Aprire lo sportello scorrevole (solo nel caso che il pannellino non venga installato in ambiente).

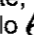


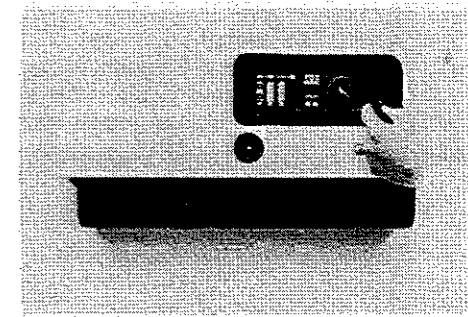
Ruotate, premendo leggermente, la manopola di comando del gas sul simbolo .

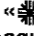


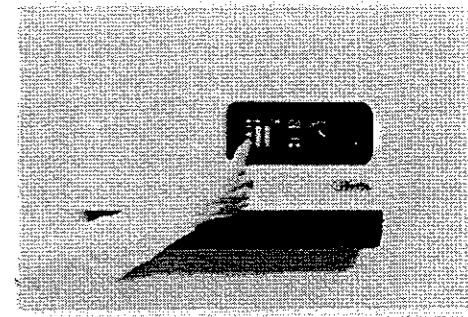
Premete la manopola di comando del gas e schiacciate ripetutamente il pulsante dell'accenditore piezoelettrico fino a quando, attraverso la feritoia sul pannello frontale, non si veda la fiamma pilota accesa; tenete quindi premuto il pulsante di comando del gas per circa 30 secondi. Nel caso vi fossero difficoltà nell'accensione, prima di ripetere la manovra attendere per un minuto in modo da lasciare fluire l'aria che può essere entrata nella tubazione del gas, quindi ripetere l'accensione.




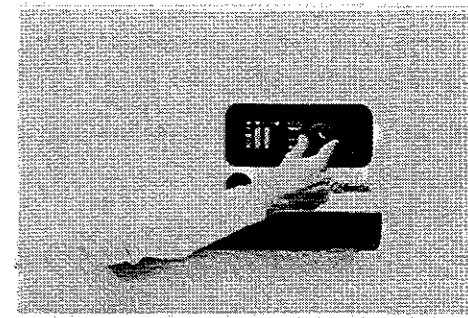
Ruotate, premendo leggermente, la manopola del gas sul simbolo .



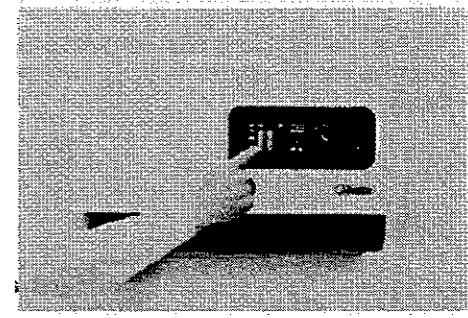
Per l'utilizzo invernale, acqua sanitaria e riscaldamento, premete il tasto di selezione funzionamento fino a che non si illumina il led con il simbolo «» (INVERNO) e le scale di selezione della temperatura acqua sanitario e riscaldamento. Verificate che la temperatura ambiente indicata dal display sia inferiore alla temperatura impostata nei due livelli, altrimenti la caldaia non entrerà in funzione. (Per variare le temperature dei livelli vedi paragrafo **Uso del termostato ambiente**). Se il led che indica il funzionamento generale è verde, la caldaia funziona regolarmente, procedete quindi con le altre operazioni, se lo stesso è spento ed è acceso lampeggiante un led di anomalia specifica, è in corso un'anomalia di funzionamento (vedi paragrafo **Funzionamento**).



Se è stato inserito il programmatore orario (accessorio a richiesta) è necessario portare l'interruttore del programmatore stesso sul simbolo . Nel caso si voglia escluderlo per avere un funzionamento continuo, portare l'interruttore su "1" (vedi istruzioni a pagina 28).

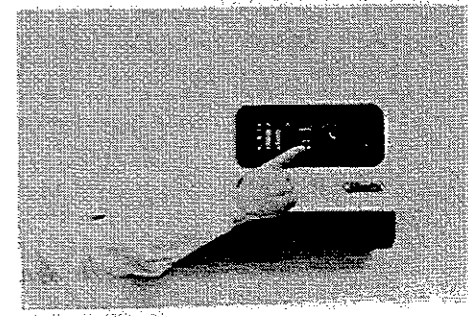


Con il tasto del selettore temperatura acqua riscaldamento selezionate la temperatura desiderata controllando il valore sul visualizzatore a leds, tenendo presente che il led nella posizione "1" corrisponde a circa 45° C mentre nella posizione "9" a circa 85° C.

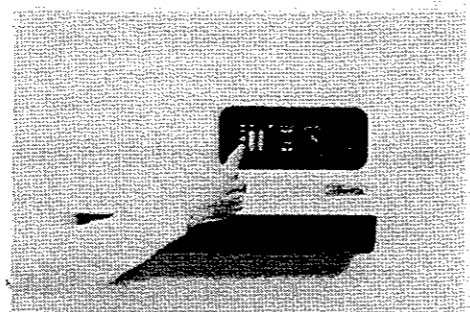


Selezionate sul termostato ambiente del pannellino di comando la temperatura ambiente desiderata. (vedi paragrafo **uso del termostato ambiente**).

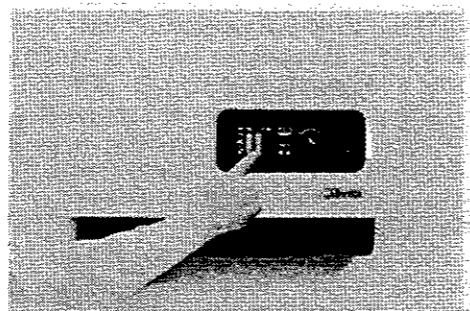
N.B. Questa operazione deve essere eseguita solo nel caso in cui il pannellino venga installato a parete.



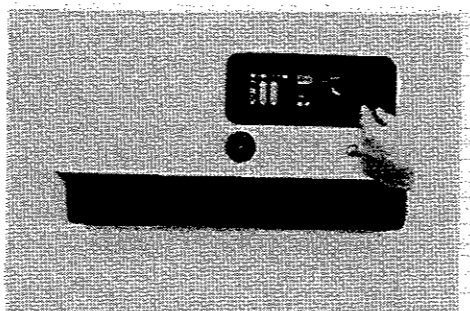
In posizione "☼" (estate) la caldaia Vi darà solo acqua calda sanitaria. Per selezionare questa funzione premete il tasto di selezione funzione fino a che non si illuminerà il led ☼ (estate) e la scala del selettore di temperatura acqua sanitario.



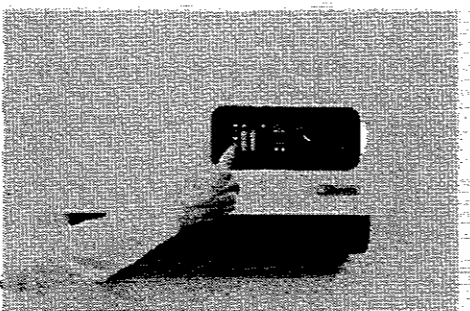
Con il tasto del selettore di temperatura acqua sanitario potete scegliere temperature di erogazione dell'acqua sanitaria che vanno da circa 35° C (con led acceso in posizione 1) a circa 70° C (con leds accesi in posizione 9) a seconda della portata. Potete così evitare di miscelare, prima dell'utilizzo, con acqua fredda realizzando nel contempo economie di gestione.



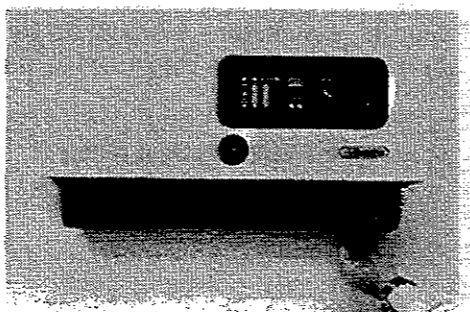
Per lo spegnimento totale della caldaia, ruotate, premendo leggermente, la manopola di comando del gas sul simbolo ●.



Togliete poi tensione alla caldaia premendo il selettore di funzione fino a che la spia di funzionamento generale si spegne.

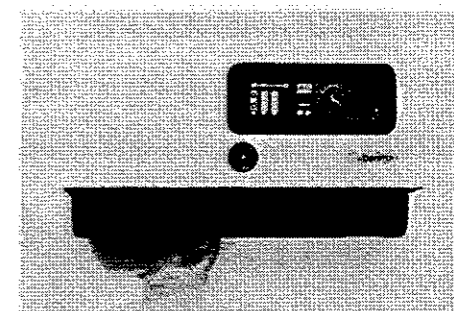


Chiudete il rubinetto del gas posto sotto la caldaia.



AccertateVi, ad inizio di stagione di riscaldamento, che l'idrometro (strumento posto sulla caldaia), abbia valori di pressione a impianto freddo, compresi tra 0,6 bar e 1,5 bar (6 e 15 m H₂O - scala in colore azzurro), per evitare rumorosità dell'impianto dovuta a presenza d'aria. La caldaia si fermerà in caso di circolazione d'acqua insufficiente.

Ripristinate la pressione in questo caso aprendo il rubinetto di riempimento dell'impianto. Portate la pressione a 0,9 + 1 bar (9 + 10 m H₂O), quindi chiudete bene. Se il calo di pressione è molto frequente chiedete l'intervento del Vostro installatore in quanto va eliminata l'eventuale perdita nell'impianto.



In caso di **assenza prolungata** e comunque quando si decida di non utilizzare l'apparecchio per un certo periodo, si dovranno effettuare le seguenti operazioni:

- chiudere l'alimentazione del combustibile attraverso la valvola manuale di intercettazione;
- spegnere l'interruttore di alimentazione elettrica della caldaia;
- nel caso si prevedano pericoli di gelo, svuotare la caldaia come segue:

a) Impianto di riscaldamento:

- ruotare la manopola della valvola di sicurezza (7);
- svuotare i punti più bassi dell'impianto (ove previsti);
- togliere la vite di fissaggio dell'idrometro posta a fianco del coperchio della valvola a 3 vie;
- sfilare la connessione dell'idrometro lasciando scaricare la caldaia;
- azionare manualmente la leva di comando valvola a 3 vie fino a svuotare completamente anche lo per le operazioni di riempimento si proceda come descritto nel paragrafo 3.6.

b) Impianto sanitario:

- chiudere il rubinetto generale dell'alimentazione dell'acqua;
- aprire tutti i rubinetti dell'acqua calda e fredda;
- svuotare i punti più bassi dell'impianto (ove previsti).

5 - OROLOGIO PROGRAMMATORE (a richiesta)

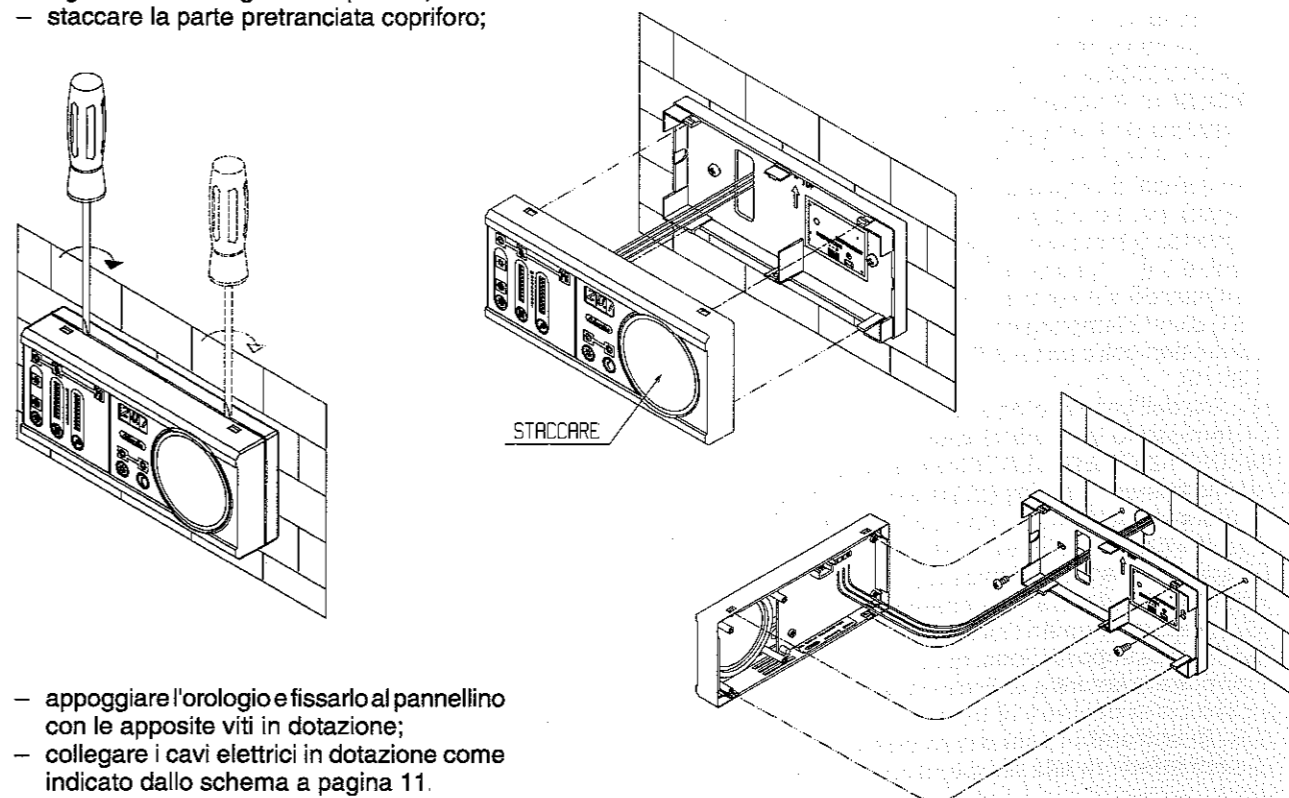
L'orologio programmatore è un accessorio che può essere applicato, con semplici operazioni, a caldaia installata.

Montaggio

Operazione da effettuare da personale autorizzato.

Un'errata installazione può causare danni a persone, animali o cose, nei confronti dei quali il costruttore non può essere considerato responsabile.

- Sganciare il semiguscio superiore;
- staccare la parte pretranciata copriforo;

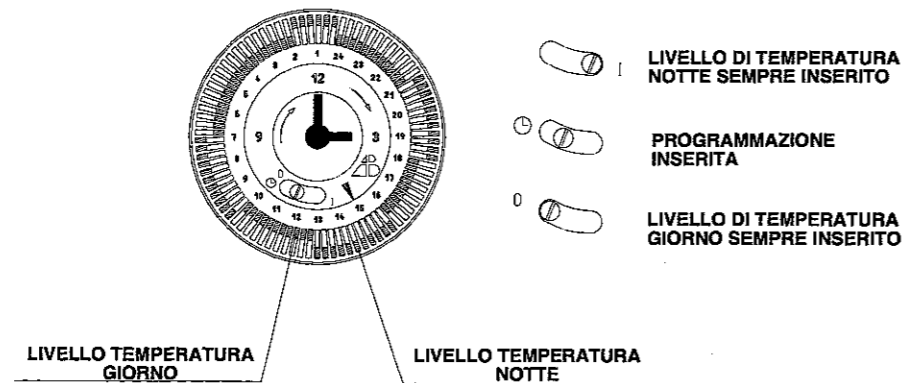


- appoggiare l'orologio e fissarlo al pannello con le apposite viti in dotazione;
- collegare i cavi elettrici in dotazione come indicato dallo schema a pagina 11.

USO E PROGRAMMAZIONE

Spostare verso l'interno i cavalieri corrispondenti al periodo in cui la caldaia deve funzionare a "livello temperatura giorno".

Ogni cavaliere corrisponde a circa 15 minuti. Lo spegnimento tra due accensioni è dato dai cavalieri non spostati.



N.B.: L'orologio programmatore è dotato di riserva di carica di 150 ore. Per il suo funzionamento continuo occorre che la caldaia sia sempre alimentata.

In caso di mancanza di tensione oltre le 150 ore rimettere l'orologio all'ora esatta.

Una volta montato l'orologio programmatore è necessario settare il pannellino di comando per il funzionamento con detto strumento.

Per far ciò spegnere il pannellino di comando e premere contemporaneamente i tasti di selezione temperatura acqua sanitario (32) e riscaldamento (33) e i tasti di selezione dei livelli (29) e (30) per almeno 5 secondi (vedi fig. pag. 4). In basso a destra del display (27) apparirà la scritta "ton" per circa 5 secondi, se la scritta sarà "tof" ripetere l'operazione.

Da questo momento il pannellino saprà selezionare automaticamente i livelli di temperatura.

Scegliere la programmazione mettendo i cavalieri nella posizione desiderata seguendo la figura sopra riportata.

6 - USO DEL TERMOSTATO AMBIENTE

La caldaia è fornita di serie con inserito nel pannellino di comando un termostato ambiente a due livelli selezionabili manualmente. Nel caso di abbinamento del pannellino con l'orologio programmatore, accessorio installabile a richiesta, la selezione sarà eseguita automaticamente dal programmatore. In entrambi i casi l'impostazione dei valori di temperatura va eseguita separatamente tramite i due tasti di selezione.

IMPOSTAZIONE DELLA TEMPERATURA AMBIENTE CON CALDAIA FORNITA COME DI SERIE (SENZA OROLOGIO PROGRAMMATORE).

Normalmente il display (27) del pannellino di comando segnala la temperatura ambiente (vedi figura a pagina 4).

La manovra di impostazione dei livelli di temperatura deve essere eseguita in fase di funzionamento (estate o inverno), per far ciò premere il tasto (20) fino a che si illumina il led (21) "☀" (inverno) o (22) "☀" (estate).

Premendo il tasto (29) o (30) si accenderà fisso il led (28) o (31) corrispondente al livello di temperatura scelto "☀", giorno e "☀", notte e il termostato ambiente lavorerà a quel livello.

Continuando a premere il tasto (29) o (30), si passerà nella fase di impostazione della temperatura, il led verde (28) o (31) diverrà lampeggiante, il display (27) visualizzerà la temperatura che stiamo impostando; il valore di temperatura si incrementerà a passi di 0.2 °C (tenendo premuto l'incremento sarà continuo) da un minimo di 8 °C ad un massimo di 32 °C.

Alla fine dell'impostazione, dopo un tempo di 5 secondi, il display (27) visualizzerà di nuovo la temperatura ambiente e il termostato lavorerà al livello di temperatura selezionato.

IMPOSTAZIONE DELLA TEMPERATURA AMBIENTE CON CALDAIA DOTATA DI OROLOGIO PROGRAMMATORE.

Normalmente il display (27) del pannellino di comando segnala la temperatura ambiente (vedi figura pagina 4).

La manovra di impostazione dei livelli deve essere eseguita in fase di funzionamento (estate o inverno), per far ciò premere il tasto (20) fino a che si illumina il led (21) "☀" (inverno) o (22) "☀" (estate). Premendo il tasto (29) o (30) si passerà nella fase di impostazione del valore del livello di temperatura, il led verde (28) o (31) diverrà lampeggiante, il display visualizzerà la temperatura che stiamo impostando, il valore di temperatura si incrementerà a passi di 0.2 °C (tenendo premuto l'incremento sarà continuo) da un minimo di 8°C ad un massimo di 32°C.

Alla fine dell'impostazione, dopo un tempo di 5 secondi il display (27) visualizzerà di nuovo la temperatura ambiente, il termostato lavorerà al livello di temperatura impostato per quella fascia oraria.

La selezione dei livelli di temperatura avverrà automaticamente a seconda della programmazione scelta.

N.B. In entrambi i casi sopra descritti, la temperatura impostabile per il livello "☀", giorno, non potrà mai essere inferiore alla temperatura impostata per il livello "☀", notte.

7 - MANUTENZIONE

Per garantire il permanere delle caratteristiche di funzionalità ed efficienza del prodotto, entro i limiti prescritti dalla legislazione e/o normativa vigente, è necessario sottoporre l'apparecchio a controlli sistematici a intervalli regolari. La frequenza dei controlli dipende dalle particolari condizioni di installazione e di uso ma si ritiene che sia opportuno un controllo annuale da parte di personale autorizzato dei Centri di Assistenza Beretta.

Programmare per tempo con il Centro di Assistenza Beretta di zona la manutenzione annuale dell'apparecchio significa evitare sprechi di tempo e di denaro.

È importante ricordare che gli interventi sono consentiti solo a personale in possesso dei requisiti di legge, con conoscenza specifica nel campo della sicurezza, efficienza, igiene ambientale e della combustione. Lo stesso personale occorre anche che sia aggiornato sulle caratteristiche costruttive e funzionali finalizzate alla corretta manutenzione dell'apparecchio stesso.

Nel caso di lavori o manutenzione di strutture poste nelle vicinanze dei condotti dei fumi e/o nei dispositivi di scarico dei fumi e loro accessori, spegnere l'apparecchio e, a lavori ultimati, farne verificare l'efficienza da personale qualificato.

IMPORTANTE: prima di intraprendere qualsiasi operazione di pulizia o manutenzione dell'apparecchio, agire sull'interruttore dell'apparecchio stesso e dell'impianto per interrompere l'alimentazione elettrica, indi intercettare l'alimentazione del gas chiudendo il rubinetto situato sulla caldaia.

Premesso ciò la tipologia degli interventi può essere circoscritta ai seguenti casi:

- manutenzione ordinaria,
- manutenzione straordinaria.

7.1 - MANUTENZIONE ORDINARIA

Sono le operazioni specificamente previste nel presente libretto d'uso e manutenzione a corredo dell'apparecchio.

Di norma sono da intendere le seguenti azioni:

- rimozione delle eventuali ossidazioni dai bruciatori;
- rimozione delle eventuali incrostazioni degli scambiatori;
- verifica e pulizia generale dei tubi;
- verifica dei collegamenti tra i vari tronchi di tubo;
- controllo dell'aspetto esterno della caldaia;
- controllo accensione, spegnimento e funzionamento dell'apparecchio sia in sanitario che in riscaldamento;
- controllo di tenuta raccordi e tubazioni di collegamento gas ed acqua;
- controllo del consumo del gas alla potenza massima e minima;
- controllo posizione della termocoppia;
- verifica sicurezza mancanza gas;

Non effettuare pulizie dell'apparecchio e/o delle sue parti con sostanze facilmente infiammabili (es. benzina, alcool, ecc.).

Non pulire la pannellatura, pareti verniciate e parti in plastica con diluenti per vernici.

La pulizia della pannellatura deve essere fatta solamente con acqua saponata.

7.2 - MANUTENZIONE STRAORDINARIA

Sono gli interventi atti a ricondurre il funzionamento dell'apparecchio a quello previsto dal progetto e/o dalla normativa, per esempio, dopo un guasto accidentale.

Di norma sono da intendere le seguenti azioni:

- sostituzione di componenti;
- riparazioni di parti e/o componenti;
- ripristini;
- revisioni di parti e/o componenti.

Tutto questo ricorrendo a mezzi, attrezzature e strumenti particolari.